



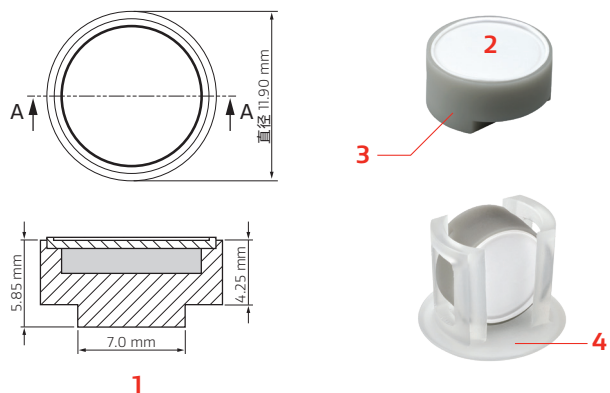
减少水损，长寿持久，激发电池活力

延长产品生命周期，助力碳中和

戈尔®(GORE®) 氢氧复合栓体现了戈尔公司在制造多孔聚四氟乙烯以及催化膜技术方面独一无二的知识及理解。

戈尔氢氧复合栓适合安装在富液式铅酸蓄电池内部，可以高效复合电解水产生的氢气和氧气，减少电解液损耗，延长电池寿命。

设计特点



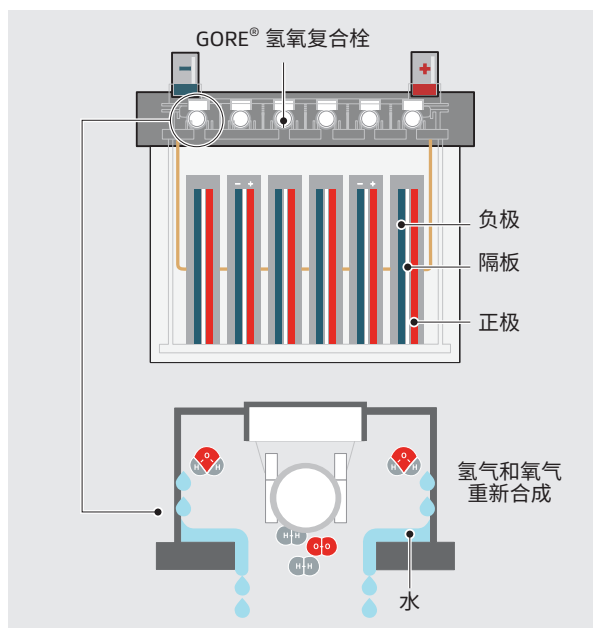
1. 设计精巧
2. 戈尔透气膜具有优异的化学惰性，可耐受电解液腐蚀
3. 防水层避免产品引起的催化器中毒和热失控
(支持 600 Ah 及以上电池容量 *)
4. 安装便捷

*EN 测试标准下的水损耗条件，基于有限测试数据

独特优势

- 显著降低水损耗，使电池达到 EN-50342-1 标下最高等级 W5
- 维持电解液的比重，延长电池寿命
- 支持可持续发展，减少电池生产和回收过程中的碳排放
(基于戈尔公司内部的产品生命周期评测试验)
- 适用温度广泛 (-30 °C ~ +75 °C)，提升电池性能表现

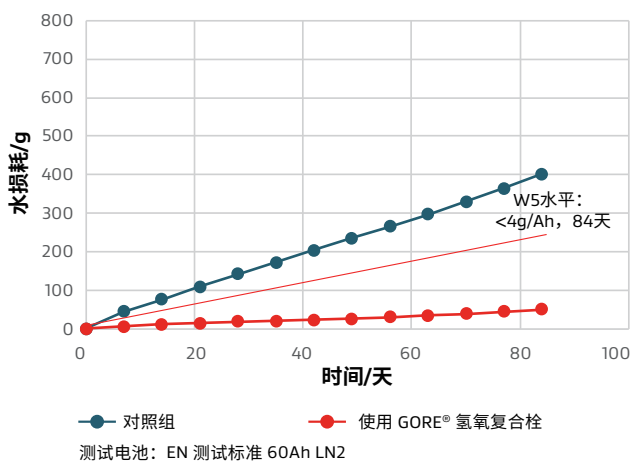
工作原理



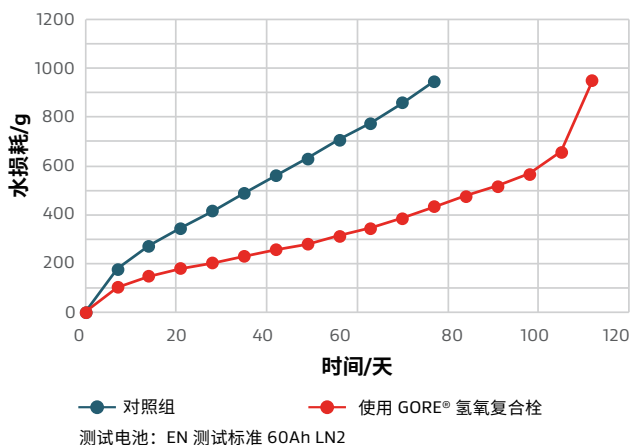
产品性能

60 °C 过充和 75 °C 充放电测试表明, 戈尔® (GORE®) 氢氧复合栓可显著减少电解液损耗。

EN 标准下 60 °C 水损耗测试



75 °C 循环测试



仅限工业用途。不适用于食品、药品、化妆品或医疗设备等制造、加工或包装作业。

本文所有技术信息和建议都依据戈尔先前的经验和 / 或实验结果给出。戈尔公司尽力提供这些信息, 但对此不承担法律责任。客户应检查具体应用中的适应性和可用性, 因为只有具备了所有必要的工作数据才能判断本产品的性能。上述信息可能会不时变更, 不作为产品规格使用。戈尔公司的销售条款适用于戈尔产品的销售。

W. L. Gore & Associates, Inc. (戈尔公司) 通过了 IATF 16949、ISO 9001 和 ISO 14001 标准认证。

GORE、戈尔、Together, improving life 及其设计是 W. L. Gore & Associates (戈尔公司) 的商标。版权所有 © 2023-2024, W. L. Gore & Associates GmbH 保留所有权利。由 W. L. Gore & Associates (Shenzhen) Co., Ltd. 翻译。

全球各地联系方式

澳大利亚 +61 2 9473 6800

中国大陆 +86 21 5172 8299

欧洲、中东和非洲地区 +49 89 4612 2211

印度 +91 22 6768 7000

日本 +81 3 6746 2570

韩国 +82 2 393 3411

墨西哥 +52 81 8288 1281

新加坡 +65 6733 2882

南美 +55 11 5502 7800

中国台湾 +886 2 2173 7799

美国 +1 410 506 7812

立即扫码
获取技术支持



戈尔 (深圳) 有限公司上海分公司

地址: 中国上海市南京西路1468号中欣大厦43楼

电话: 86-21 5172 8299 传真: 86-21 6247 9199 电邮: info_china@wlgore.com

gore.com.cn/autovents

产品编号

产品编号

大货号 NVA9064

样品号 SMPL-NVA9064

使用材料

外壳 聚丙烯 (PP)

表面防水透气膜类型 疏水膨体聚四氟乙烯 (ePTFE)

应用范围

戈尔氢氧复合栓适用车用铅酸蓄电池, 包括

- 普通 / 混合动力汽车
- 带有启停功能的车辆

戈尔氢氧复合栓可以集成安装在电池内部。如需了解更多信息, 可联系戈尔销售工程师。

安装指南

戈尔氢氧复合栓适合安装在富液式铅酸蓄电池内的阀头支架或嵌入式安装。您当地戈尔销售工程师可提供相关的支架设计以及装置定位和安装的技术规范。